



G9

20W~240W

Alumbrado público LED

Características claves:

**1 Superficie lisa**

Estructura sin sierra / A prueba de polvo /
Diseño de auto-limpieza

**2 Diseño compatible**

Compatible con lentes de PC + vidrio templado,
profesional distribución de luz, a prueba de
fuego, anti-UV.

**3 Cámara separada para driver**

Incorporado diseño independiente de cavidad
de alimentación, el cual puede proteger la
parte del módulo de led y el driver. Integrado
protección de calor y el agua.

**4 NEMA control interfaz**

Diseño altamente estructurado, compatible
con la interfaz NEMA estándar y varios
controles remotos de cable de una sola
lámpara con cable e inalámbrico, soporta
fotocelda o controlador de lámpara singular.

**5 Última tecnología de leds**

La eficiencia luminosa se aumenta a 155lm/w
y una atenuación menor gracias a la última
generación de SMD leds, el cual se combina
con lentes integrados y un drive de corriente
más bajo.

**6 Profesional distribución de la luz**

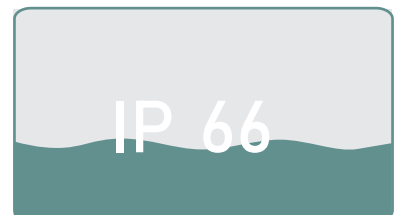
Diseño óptico secundario profesional. Máxima
ecualización de parámetros individuales, y
reduce extremadamente la reproducción del
color causada por la óptica secundaria, y admite
una rápida expansión de la distribución de la luz.

**7 Dual forma de instalación**

Soporta instalaciones, horizontal y vertical.
El ángulo de inclinación es ajustable.

**8 Resistencia estructural.**

Toda estructura de aluminio inyectado a presión,
soporta fácilmente 4 veces de su propio peso y
se atreve a enfrentar el mal tiempo.

**9 IP66 protección**

Adopte el diseño impermeable de la estructura
integral, ≥IP66.

ESPECIFICACIÓN

Potencia	20W	30W	40W	50W	60W	75W
Flujo luminoso	2800 lm	4200 lm	5600 lm	7000 lm	8400 lm	10500 lm
Cantidad de leds	40 pcs	64 pcs	80 pcs	96 pcs	96 pcs	112 pcs
Potencia	100W	120W	150W	180W	200W	240W
Flujo luminoso	14000 lm	16800 lm	21000 lm	25200 lm	28000 lm	33600 lm
Cantidad de leds	114 pcs	192 pcs	192 pcs	224 pcs	288 pcs	288 pcs
LED Chip	Lumileds 3030					
Eficiencia típica del sistema	140-145 lm/w (Con PC lentes)					

Potencia	20W	30W	40W	50W	60W	75W
Flujo luminoso	3100 lm	4650 lm	6000 lm	7000 lm	9600 lm	11625 lm
Cantidad de leds	96 pcs	96 pcs	96 pcs	96 pcs	160 pcs	160 pcs
Potencia	100W	120W	150W	180W	200W	240W
Flujo luminoso	15000 lm	19200 lm	23250 lm	27000 lm	32000 lm	37200 lm
Cantidad de leds	160 pcs	320 pcs	320 pcs	320 pcs	480 pcs	480 pcs
LED Chip	Lumileds 3030					
Eficiencia típica del sistema	150-160 lm/w (Con PC lentes)					

Potencia	20W	30W	40W	50W	60W	75W
Flujo luminoso	/	/	/	/	8400 lm	10500 lm
Cantidad de leds	Sin esta configuración	Sin esta configuración	Sin esta configuración	Sin esta configuración	160 pcs	160 pcs
Potencia	100W	120W	150W	180W	200W	240W
Flujo luminoso	14000 lm	16800 lm	21000 lm	25200 lm	28000 lm	33600 lm
Cantidad de leds	160 pcs	320 pcs	320 pcs	320 pcs	448 pcs	448 pcs
LED Chip	Lumileds 3030					
Eficiencia típica del sistema	140-145 lm/w (Con PC lentes + Vidrio templado)					

Color	Blanca cálida (WW)	Blanca neutral (NW)	Blanca fría (CW)	Blanca fría (CW)
Temperatura del color	3000±300K	4000±300K	5000±300K	5700±300K
CRI típico	≥70			
Ángulo de haz	160°/85°, 160°/95°			
Material	Aleación de aluminio, PC óptica, vidrio templado, acero inoxidable			
Temperatura de Operación	-40°C ~ +60°C			
Temperatura de almacenamiento	-40°C ~ +50°C			
Frecuencia	47~63HZ			
Voltaje de entrada	100~240V AC			

ESPECIFICACIÓN DE LEDS

Marca de LEDs	Lumileds/CREE
Medida de LEDs	3.0X3.0X0.52 mm
Ángulo de visión	120°

Modelo No.	0.2-0.7 W
CRI	≥70
LED Lumens	185-200 lm/W

CURVA DE DISTRIBUCIÓN DE LUZ

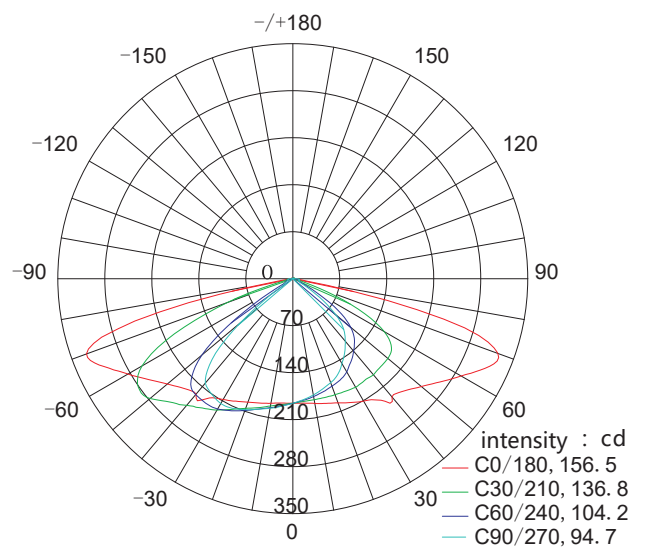
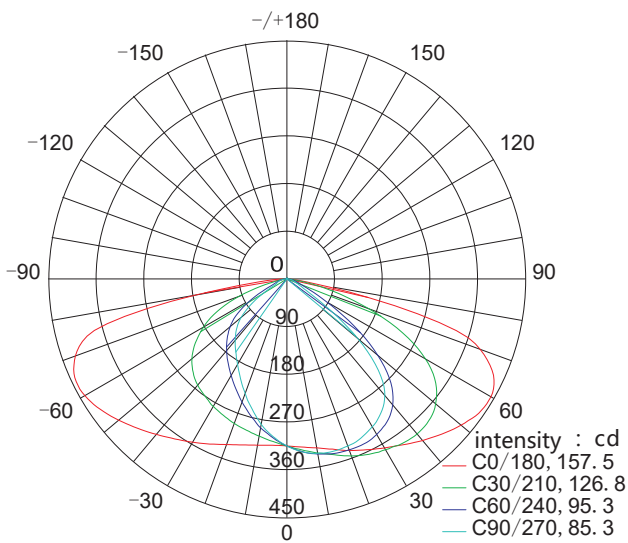
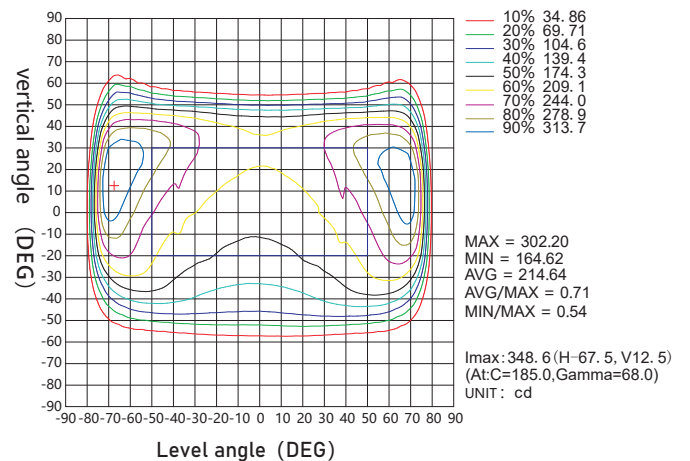
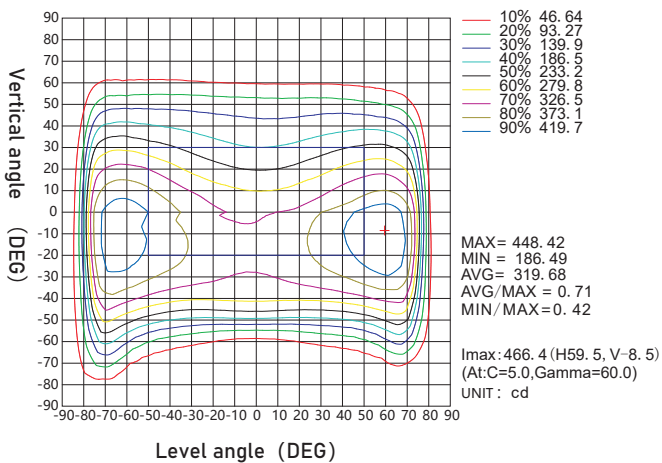
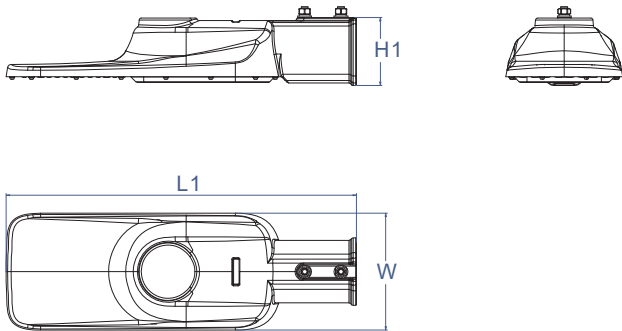


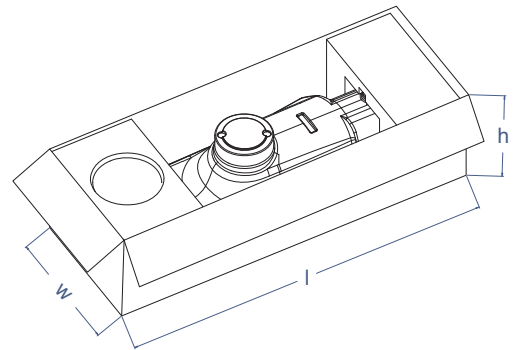
TABLA DE NIVELES LUX



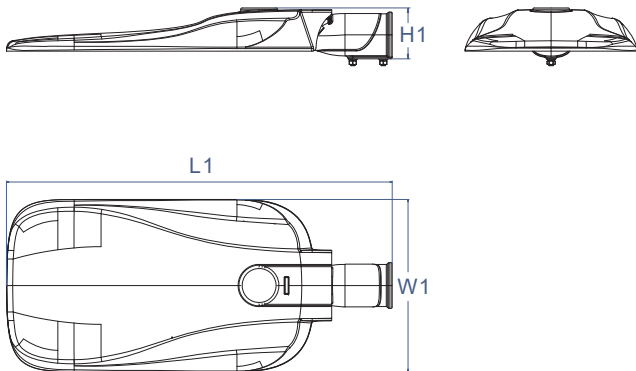
G9 (20~50W)



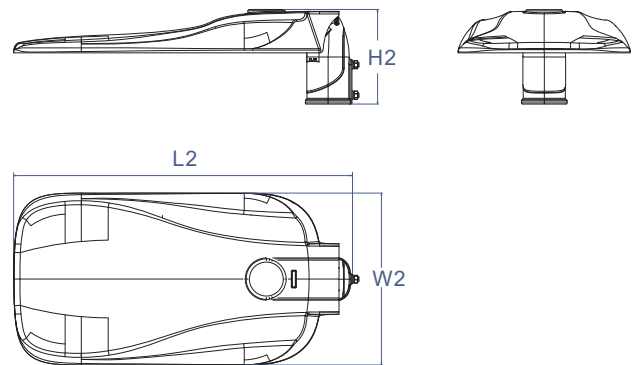
G9 (20~50W)



G9 (60~240W) (L1xW1xH1):

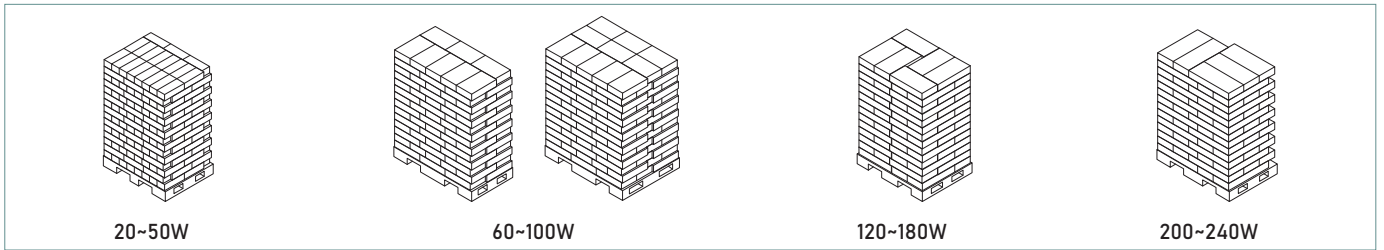


G9 (60~240W) (L2xW2xH2):

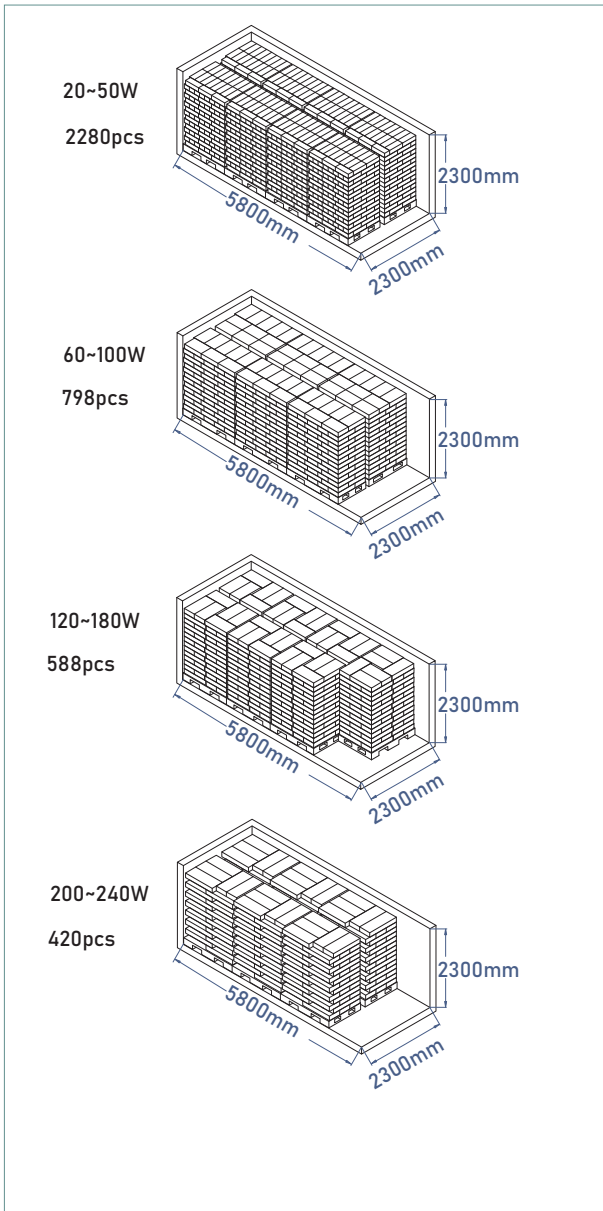


Modelo	Potencia	(L1xW1xH1)	(L2xW2xH2)	EPA	l*w*h(mm)	NW	NW (con peso)
DMSL -G9-020	20W	405x135x78.5	/	0.0546m ²	440x170x125	1.5KG	/
DMSL -G9-030	30W	405x135x78.5	/	0.0546m ²	440x170x125	1.5KG	/
DMSL -G9-040	40W	405x135x78.5	/	0.05461m ²	440x170x125	1.5KG	/
DMSL -G9-050	50W	405x135x78.5	/	0.1597m ²	440x170x125	3.8KG	4.3KG
DMSL -G9-060	60W	530x301.5x92	444.5x301.5x170.5	0.1597m ²	565x345x135	4.0KG	4.5KG
DMSL -G9-075	75W	530x301.5x92	444.5x301.5x170.5	0.1597m ²	565x345x135	4.0KG	4.5KG
DMSL -G9-100	100W	530x301.5x92	444.5x301.5x170.5	0.2154m ²	565x345x135	4.0KG	4.0KG
DMSL -G9-120	120W	695x310x92	605.5x310x170.5	0.2154m ²	730x345x135	5.6KG	6.6KG
DMSL -G9-150	150W	695x310x92	605.5x310x170.5	0.2154m ²	730x345x135	5.6KG	6.6KG
DMSL -G9-180	180W	695x310x92	605.5x310x170.5	0.3027m ²	730x345x135	5.85KG	6.85KG
DMSL -G9-200	200W	865x350x92	779.5x350x170.5	0.3027m ²	900x385x135	7.6KG	9.2KG
DMSL -G9-240	240W	865x350x92	779.5x350x170.5	0.3027m ²	900x385x135	7.8KG	9.4KG

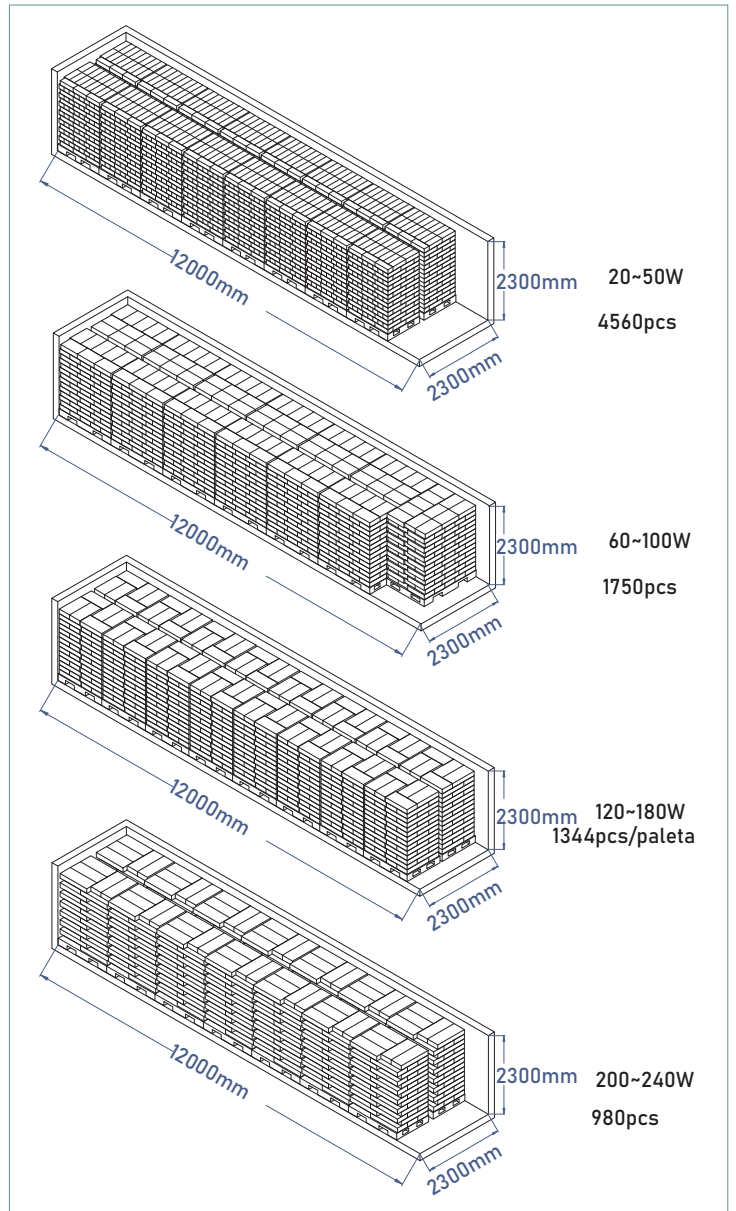
Diagrama de carga de paletas



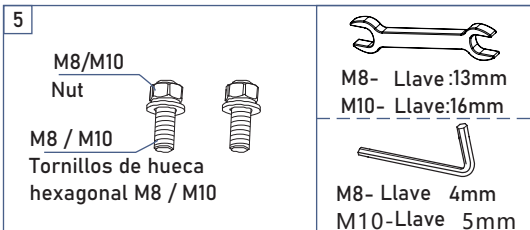
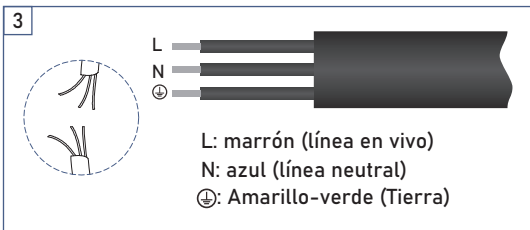
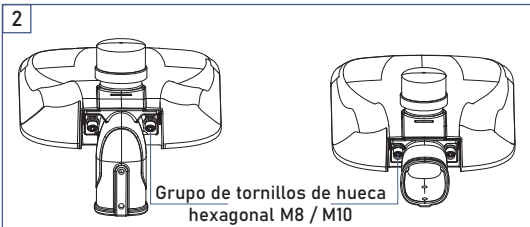
Contenedor de 20 pies de carga



Contenedor de 40 pies de carga



Consumo	20W	30W	40W	50W	60W	75W	100W	120W	150W	180W	200W	240W
Tamaño de paleta: L* W	1390x1080 (285pcs/paleta)				1745x1275 (154pcs/paleta) 1745x930 (112pcs/paleta)			1470x1115 (84pcs/paleta)			1630x1075 (70pcs/paleta)	
Cantidad de ctn en un 20 pies contenedor	2280pcs				798pcs			588pcs			420pcs	
Cantidad de ctn en un 40 pies contenedor	4560pcs				1750pcs			1344pcs			980pcs	



Conexión:

Conecte los cables de alimentación al cable de entrada de la lámpara correspondientemente (cable de entrada de la lámpara: marrón a L (línea activa), azul a N (línea neutral), amarillo-verde a G (cable a tierra) y envuélvala con cinta aislante ignífuga de acuerdo con las normas de seguridad).

Pasos de instalación:

1. Atornille el fotocontrol en la base (opcional).
2. Sujete el aro al cuerpo de la lámpara con pernos.
3. Conecte el cable de acuerdo con el diagrama de cableado.
4. Suelte los tornillos de fijación, alinee la boca del aro con el poste en la dirección de la flecha que se muestra en la figura y deslice lentamente el poste hacia abajo.
5. Sobre la burbuja de nivel, gire la lámpara para mantenerla paralela a la dirección del camino, y apriete dos grupos de tornillos y tuercas de fijación.

Observaciones:

El diámetro del poste puede ser de 52 mm ~ 60 mm;
Instalación horizontal o vertical disponibles, elevación de $\pm 15^\circ$ y ajuste del ángulo de depresión;
Se usaría una llave hexagonal al instalar, y la fuerza de apriete es de 18 Nm.

Inspección después de la instalación:

1. Firmeza, limpieza; dirección, ángulo.
2. El cable no está expuesto y la funda del cable no está dañada..
3. Inspección de encendido (el interruptor de aire y otros dispositivos deben ponerse en la posición ON); El sistema de control necesita un ajuste general; Para las lámparas con errores de construcción, deben apagarse y volver a construirse.

